

长光程气体吸收池

# 使用手册



武汉敢为科技有限公司

<国家级高新技术企业>

<ISO9001 认证企业>

# 目 录

<b>1.使用须知.....</b>	<b>1</b>	5.3 气路接头的使用.....	18
<b>2.用途和特点.....</b>	<b>2</b>	5.4 温控系统的使用.....	22
2.1 主要用途.....	2	5.5 压力传感器的使用.....	23
2.2 产品特点.....	3	<b>6.常见问题与解决.....</b>	<b>23</b>
2.3 产品简介.....	4	<b>7.服务与维修.....</b>	<b>26</b>
<b>3.总体结构与工作原理.....</b>	<b>5</b>	7.1 服务与保修 .....	26
3.1 总体结构.....	6	7.2 不保修条款.....	26
3.2 工作原理.....	8	7.3 维修联系方式.....	27
<b>4.技术特性.....</b>	<b>11</b>	<b>8.附录.....</b>	<b>28</b>
4.1 主要技术指标.....	11	8.1 附图.....	28
<b>5.气体池操作.....</b>	<b>16</b>	8.2 装箱单.....	33
5.1 使用前的准备和检查.....	17		
5.2 光路安装和调试.....	17		

## 1.使用须知

尊敬的用户，感谢您购买本公司生产的 GW-10 系列长光程气体吸收池。本公司产品在设计制造过程中严格贯彻执行 IS09001:2008 质量管理体系。本说明书详细叙述了正确、安全使用该产品的必要事项。

**产品使用者请务必认真参阅本说明书并理解后使用，在使用过程中，请注意带有 △ 标志的文字及注意事项中包含的所有内容。**

为提高产品品质和可操作性，本公司可能会对产品外形结构、软件操作等方面做局部细节变动，若实际产品与说明书图形有不符之处，请以实际产品为准。

当产品不能正常操作时，请先对照“常见问题与解决”进行故障排除，请勿随意打开产品进行检修。对于未按照本说明书使用造成的财产损失或人身伤害，本公司有权不承担责任。

本说明书对您安装、维护及故障维修时，必不可少，请妥善留存保管。

## 2.用途和特点

### 2.1 主要用途

长光程气体吸收池（包括紫外到可见、近红外、中红外等）是采用 ZEMAX 进行光路设计，实现多次折返的光学结构，具有光路长、体积小等特点；其灵敏度高，适合检测 ppm 甚至 ppb 量级低含量组分；光谱检测范围在 190nm-16000nm 波段；气体池池体可加热，最高可加热到 250℃或更高（特指高温版本），可选配温控系统和压力传感器，能够根据实际需求进行调节；气路进出口安装有气路接头、密封阀和氟橡胶“O”型密封圈，具有很好的密封能力；气体池池体采用特种铝合金或不锈钢结构，并在内部或表面镀制涂层，增加产品的防吸附、耐腐蚀等性能。镜片镀高反射膜、耐腐蚀膜和保护膜具有良好的反射率、抗腐蚀性和耐擦拭性的同时可以很好的保护反射镜面，并且易于清理和维护。该系列长光程气体池可以应用于空气污染研究、环境监测、气体纯度分析、工业生产过程监测、排放气体分析和石油勘探地质录井过程气体监测等多个领域。

## 2.2 产品特点

### ◆国内最全的品类

直通型、单次反射型、多次反射怀特型、多次反射赫里奥特型、多光路复合型。

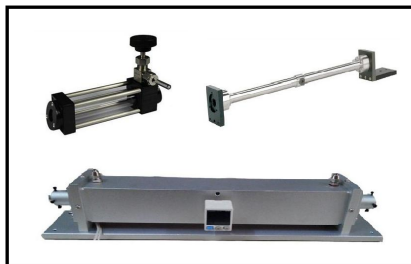
### ◆覆盖多种检测技术

紫外差分、非色散红外、可调谐激光、傅里叶、拉曼等多种检测技术。

### ◆可定制化的产品

为您的产品定制化设计光程、结构、接口，并提供一站式解决方案。

## 2.3 产品简介



### 1000 系列

直通型气体池，光程一般在 50cm 以下，物理长度即为光程长度。

可应用于波长标定、傅里叶检测、激光分析等领域。



### 1010 系列

单次反射型气体池，光程一般在 1m 以下，物理长度 $\times 2$ 约等于光程长度。

可应用于烟气分析、傅里叶检测、激光分析等领域。



### 1020 系列

多次反射杯特型气体池，光程一般在 2m 以上，内置多组反射镜片，实现光路的多次折返。

可应用于烟气分析、傅里叶检测、激光分析等领域。



### 1030 系列

傅里叶多次反射型气体池，光程一般在 1m 以上，内置多组反射镜片，需根据傅里叶光谱仪的型号进行适配。可应用于烟气分析、傅里叶检测等领域。



### 1040 系列

高温分体多次反射型气体池，光程一般在 2m 以上，光气分体结构，气路与光路独立，耐高温，防吸附。目前仅针对单波长激光分析领域。

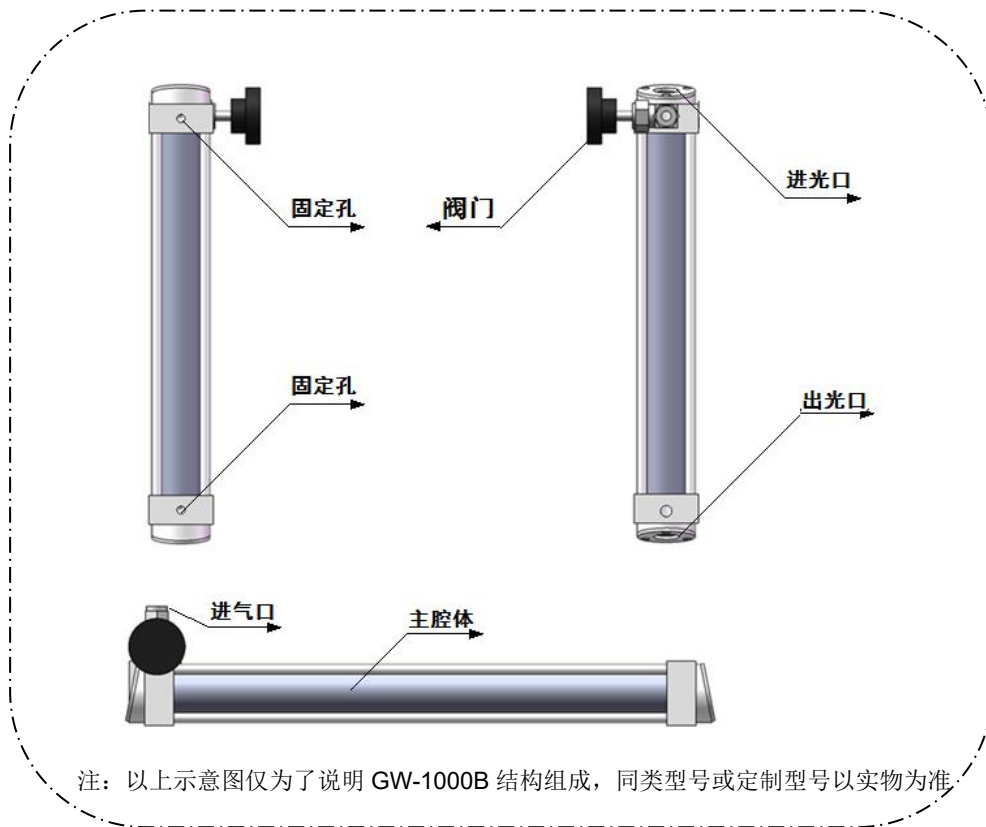


### 1050 系列

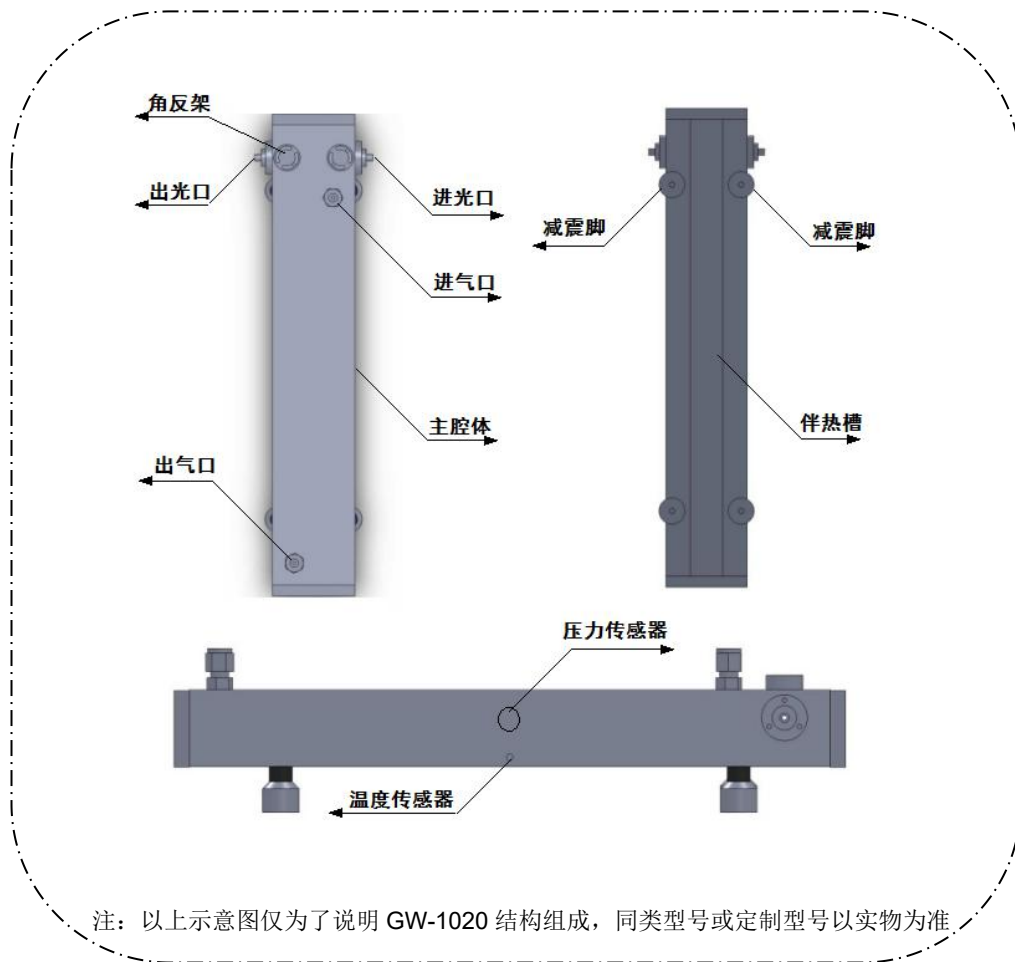
多次反射赫里奥特型气体池，光程一般在 6m 以上，内置多组反射镜片，圆筒外形，调整架结构。可应用于烟气分析、傅里叶检测、激光分析等领域。

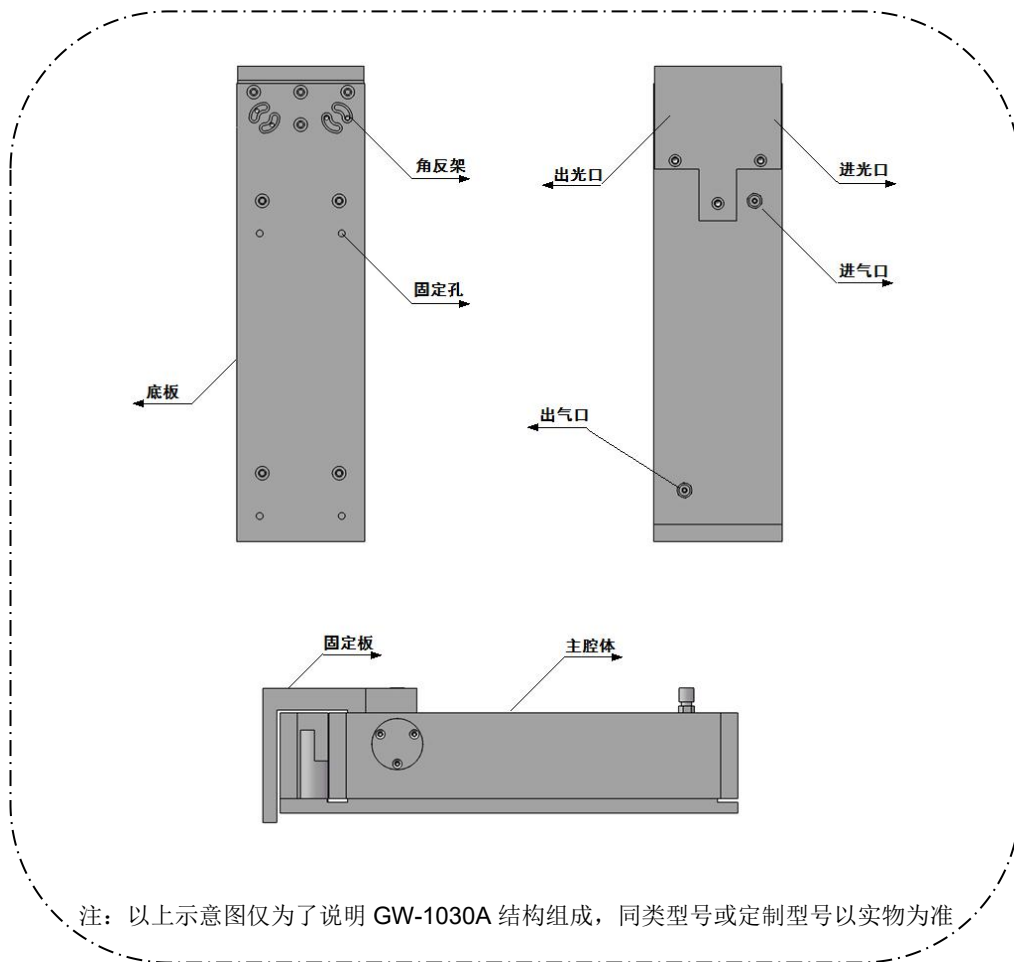
### 3.总体结构与工作原理

#### 3.1 总体结构



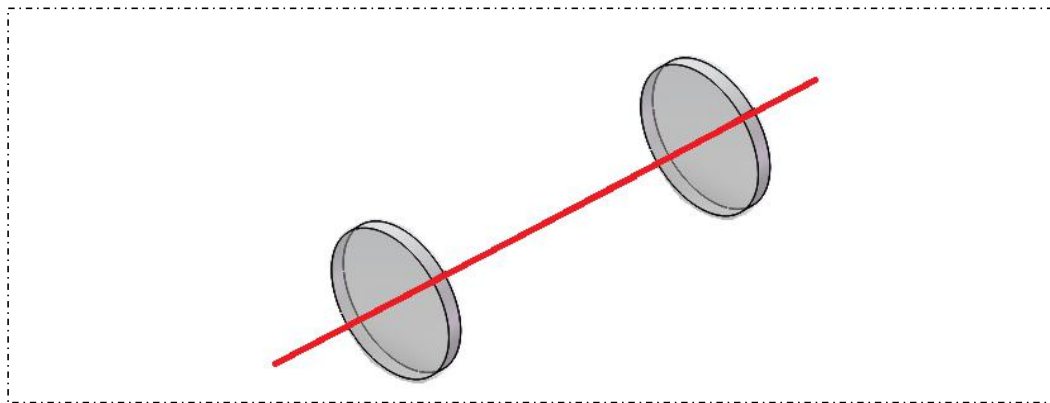




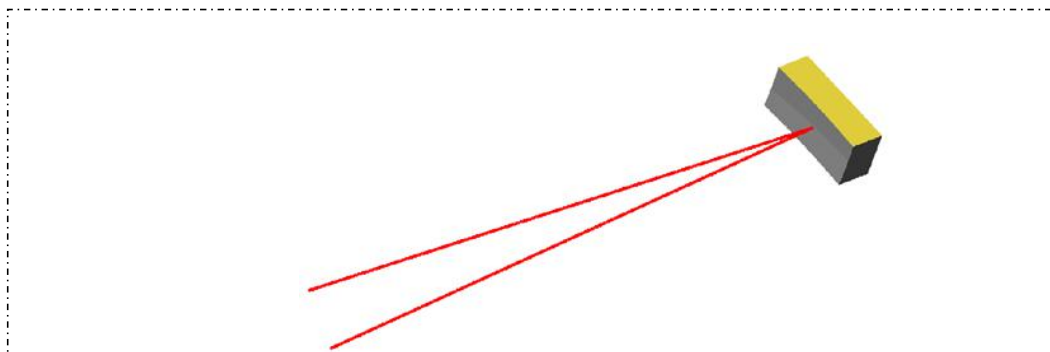


## 3.2 工作原理

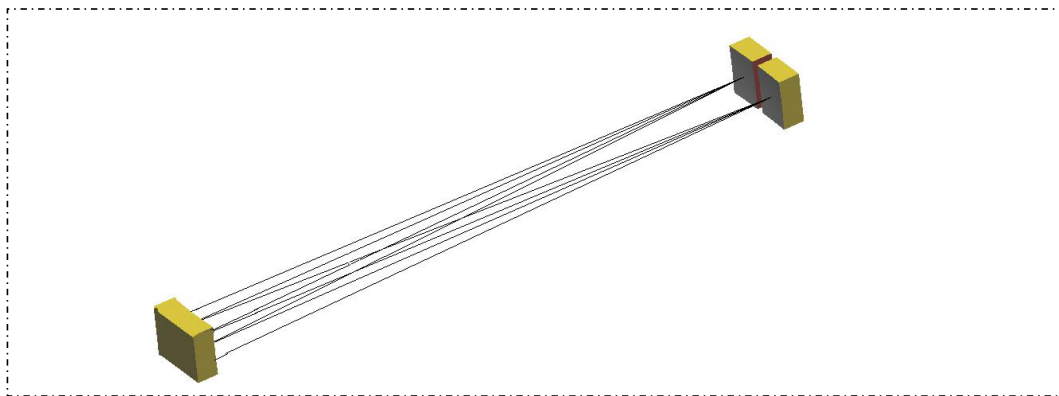
### ◆直通型光路



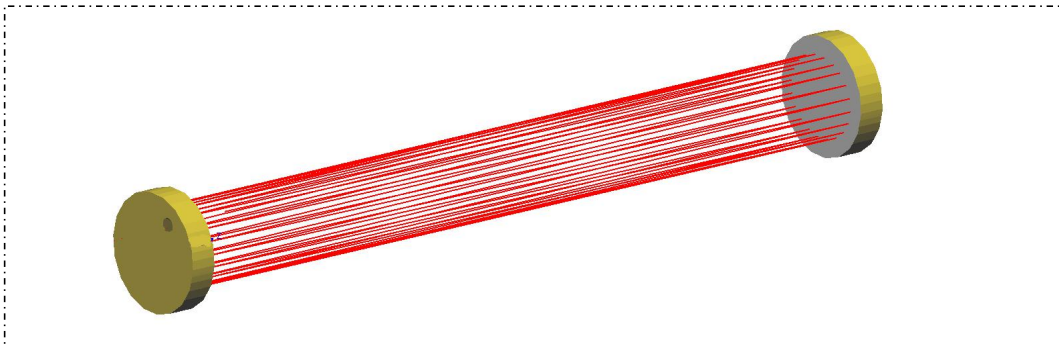
### ◆单次反射型光路



◆多次反射型(怀特结构)光路



◆多次反射型(赫里奥特结构)光路



## 4.技术特性

### 4.1 主要技术指标

系列	GW-1000 系列					
产品型号	GW-1000A-XXCM		GW-1000B-XXCM		GW-1000C-XXCM	
使用波段	紫外到可见：190-700nm 红外：700nm-16um					
光程长	10cm	20cm	30cm	40cm	50cm	或定制
外形尺寸	(8+XX)*5.8*8.4cm		(2+XX)*7.4*4cm		(5+XX)*10*5cm	
内腔尺寸	Φ2.7*XXcm		Φ2.0*XXcm		Φ1.0*XXcm	
容积	5.7*XX ml		3.14*XX ml		0.79*XX ml	
进出气口尺寸	Φ6 卡套		Φ6 针阀		Φ6 卡套	
进出光孔接头	SMA905		空间光		FC/APC 或空间光	
温度传感器（选配）	PT100（Φ4*30mm）					
压力传感器（选配）	扩散硅压力传感器（G1/8G 管螺纹）					
窗口透射镜片	默认 GaF2 或石英					
耐压	<0.15MPa		<0.15MPa		<0.25MPa	
耐温	≤100℃					
腔体材料	特种铝合金		石英+铝合金		不锈钢	

注：1，XX 代表光程长度，单位默认为 cm；2，无特殊说明，尺寸误差在 ±0.5mm；3，尺寸标注默认为：长\*宽\*高（cm）或直径\*长（mm）4，以上仅为常规型号尺寸，定制或不同型号产品以实物为准。

系列	GW-1010 系列		
产品型号	GW-1010A-XXCM	GW-1010B-XXCM	
使用波段	紫外：190-400nm	红外：700nm-10um	
光程长	60 cm	60 cm	或定制
外形尺寸	334*80*90mm		
内腔尺寸	Φ40*317mm		
容积	400ml		
进出气口尺寸	Φ6 卡套		
进出光孔接头	SMA905	SMA905 或 FC/APC 或空间光	
温度传感器（选配）	PT100（Φ4*30mm）		
压力传感器（选配）	扩散硅压力传感器（G1/8G 管螺纹）		
窗口透射镜片	紫外石英	默认 GaF2 或石英	
耐压	<0.15MPa		
耐温	≤100℃		
腔体材料	特种铝合金		

注：1，XX 代表光程长度，单位默认为 cm；2，无特殊说明，尺寸误差在 ±0.5mm；3，尺寸标注默认为：长\*宽\*高（mm）或直径\*长（mm） 4，以上仅为常规型号尺寸，定制或不同型号产品以实物为准。

系列	GW-1020 系列											
产品型号	GW-1020IR-XXM				GW-1020UV-XXM				GW-1020TD-XXM			
使用波段	红外：700nm-10um				紫外：190-230nm				红外：700nm-10um			
光程长	2.4	3.2	4	4.8	2.4	4.2	5.6	定制	2.4	3.2	4	4.8
	6.4	8	12	16					6.4	8	12	16
	22	26	30	定制					22	26	30	定制
外形尺寸	248*91*72				248*75*72				248*126*72			
	448*91*72				416*75*72				448*126*72			
	448*151*72								448*186*72			
内腔尺寸	220*51*26				220*51*26				220*51*26			
	420*51*26				342*51*26				420*51*26			
	420*101*26								420*101*26			
容积	291ml				291ml				291ml			
	557ml				454ml				557ml			
	1103ml								1103ml			
进口气口尺寸	Φ6 卡套											
进出光孔接头	空间光				SMA905				FC/APC 或空间光			
温度传感器（选配）	PT100（Φ4*30mm）											
压力传感器（选配）	扩散硅压力传感器（G1/8G 管螺纹）											
窗口透射镜片	默认 GaF2				紫外石英				默认 GaF2			
耐压	<0.15MPa											
耐温	≤60℃											
腔体材料	特种铝合金											

系列	GW-1030 系列					
产品型号	GW-1030A-XXM		GW-1030B-XXM		GW-1030C-XXM	
使用波段	红外：700nm-16um					
光程长	2.4	4	5.6		待适配型号	待适配型号
	已适配布鲁克阿尔法					
外形尺寸	277.5*75*73mm（长宽高）					
内腔尺寸	220*51*26mm					
容积	291ml					
进出气口尺寸	Φ6 快接或快拧					
进出光孔接头	空间光					
温度传感器（选配）	PT100（Φ4*30mm）					
压力传感器（选配）	扩散硅压力传感器（G1/8G 管螺纹）					
窗口透射镜片	默认 GaF2，可选 Znse					
耐压	<0.15MPa					
耐温	≤50℃					
腔体材料	特种铝合金					

注：1，XX 代表光程长度，单位默认为 m；2，无特殊说明，尺寸误差在 ±0.5mm；3，尺寸标注默认为：长\*宽\*高（mm）或直径\*长（mm）4，以上仅为常规型号尺寸，定制或不同型号产品以实物为准。



<b>系列</b>	<b>GW-1040 系列</b>				
产品型号	GW-1040TD-XXM				
使用波段	红外：700nm-10um				
光程长	4.8	6.2	10	11.2	定制
外形尺寸	448*126*87（长宽高）				
内腔尺寸	315*51*26				
容积	418ml				
进出气口尺寸	Φ6 卡套				
进出光孔接头	FC/APC 或空间光				
温度传感器（选配）	PT100（Φ4*30mm）				
压力传感器（选配）	扩散硅压力传感器（G1/8G 管螺纹）				
窗口透射镜片	默认 GaF2				
耐压	<0.15MPa				
耐温	≤250℃				
腔体材料	特种铝合金+钛合金				
可选配件	温控系统+伴热系统				

注：1，XX 代表光程长度，单位默认为 m；2，无特殊说明，尺寸误差在±0.5mm；3，尺寸标注默认为：长\*宽\*高（mm）或直径\*长（mm）4，以上仅为常规型号尺寸，定制或不同型号产品以实物为准。

<b>系列</b>	<b>GW-1050 系列</b>				
产品型号	GW-1050A-XXM				
使用波段	红外：700nm-10um				
光程长	6	8	12	16	定制
外形尺寸	519*75*88mm				
内腔尺寸	Φ56*298				
容积	655ml				
进出气口尺寸	Φ6 卡套				
进出光孔接头	FC/APC 或空间光				
温度传感器（选配）	PT100（Φ4*30mm）				
压力传感器（选配）	扩散硅压力传感器（G1/8G 管螺纹）				
窗口透射镜片	默认 GaF2				
耐压	<0.15MPa				
耐温	≤60℃				
腔体材料	特种铝合金+石英				
可选配件	三维调整架+光纤准直器				

注：1，XX 代表光程长度，单位默认为 m；2，无特殊说明，尺寸误差在±0.5mm；3，尺寸标注默认为：长\*宽\*高（mm）或直径\*长（mm）4，以上仅为常规型号尺寸，定制或不同型号产品以实物为准。

## 5. 气体池操作

### 5.1 使用前的准备和检查

为了使气体吸收池能够满足工作需求，安装和调试是非常重要的环节。首先应检查下气体池是否完整无损，光路、气路接口是否完备。

针对产品的使用特点需要从以下几步进行。

### 5.2 光路安装和调试

1. 将气体吸收池取出包装箱后水平放在工作平台上；

2. 如果选购的是空间光进出的气体池，需要自己手动对光，一般默认从进光窗片中心水平射入；如果选购的是带光纤接头的气体池，将光源发出的光通过光纤耦合（FC/APC 或 SMA905 接头）进入到长光程气体吸收池；

3. 若光源采用的是准直光，直接将准直的光垂直打在光纤入口上，通过调节入光的角度使光从出光孔平行射出（通常要求光程管水平，入光与光程管入口面垂直）；

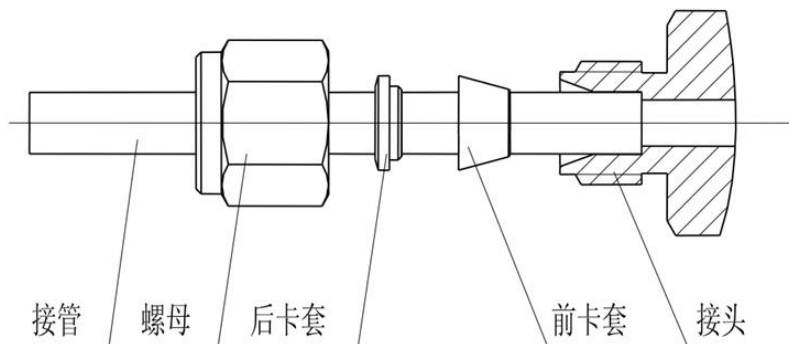
4. 如果选购的是空间光进出的气体池，需要自己手动调节探测器的位置，确保出射光射入探测器的有效光敏面上。如果选购的是带光纤接头的气体池，只需将光纤接入出光光纤接头，另一端即可连接光谱仪或者探测器。

**△ 注意：气体池属精密光学元件，请轻拿轻放，以免造成损毁！**

### 5.3 气路接头的使用

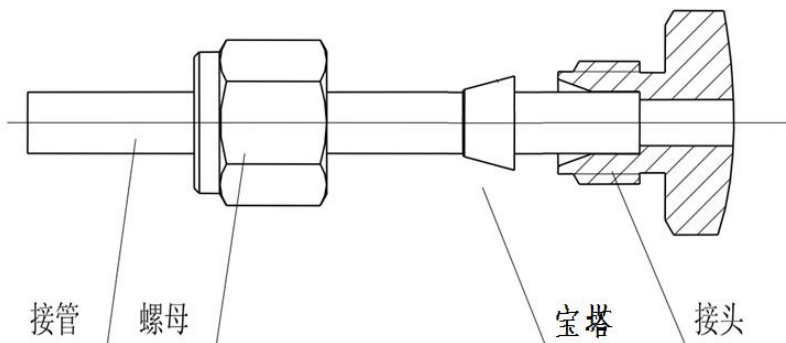
我司生产的气体池可以提供以下 4 种类型的气路接头：

**不锈钢卡套：**双卡套接头一般用于金属管气路连接，在要求不高的情况下也可以用特氟龙管或其他较硬的弹性塑料管。使用方法如下图所示：



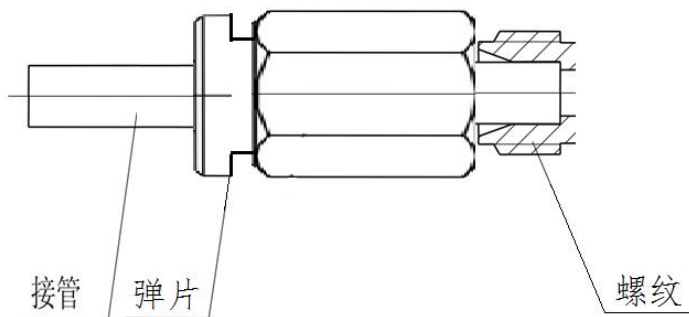
△ 注：安装接管时，在装上前卡套、后卡套、螺母后，先用手将螺母于接头拧紧，再用扳手拧紧，以保证不漏气。注意应使用双扳手操作，一只扳手卡住接头不动，用另一只扳手旋转螺母，特别是拆卸接管时。否则会引起接头松动，影响密封。

**快拧接头：**快拧接头一般用于软性弹性气路连接，例如 PU 管或者硅胶管，要求不高情况下也可以用特氟龙管或其他较硬的弹性塑料管。使用方法如下图所示：



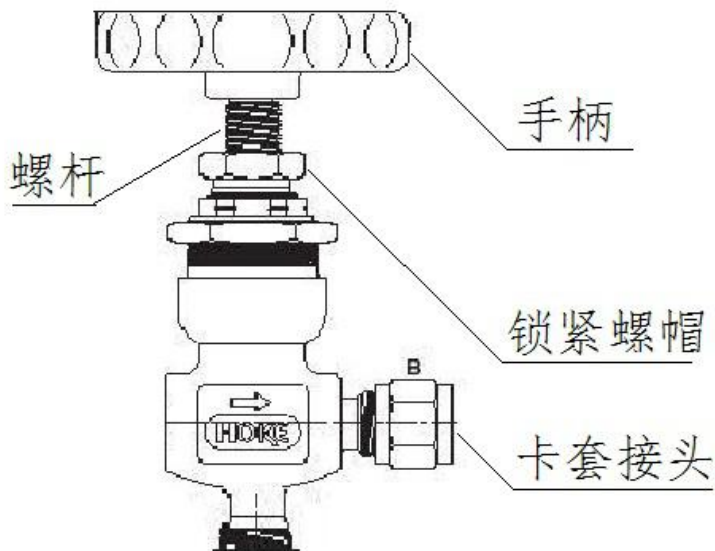
**△注：**安装接管时，在装上螺母后，先用手将接管插入宝塔，确保完全进入，再用扳手拧紧螺母，以保证不漏气。注意应使用双扳手操作，一只扳手卡住接头不动，用另一只扳手旋转螺母，特别是拆卸接管时。否则会引起接头松动，影响密封。

**快速接头：**快速接头一般用于弹性气路连接，例如特氟龙管或者 PU 管。使用方法如下图所示：



△注：安装接管时，先将接管端面剪切平整再插入弹片，确保完全进入，以保证不漏气。  
注意取出接管时，先将弹片按下，再拔出接管，强行拔出会引起弹片松动，影响密封。

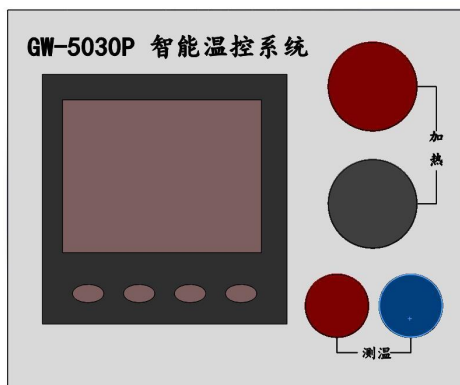
**针阀：**针阀一般用于需密封气体测试的气体池上，带有卡套接头以及控制气路开关的阀门，接管方法参看卡套的使用方法。其结构如下图所示：



△注：接管完成后，如需对气体池抽真空，先将阀门按逆时针拧开，打开气路，启动真空泵对气体池抽真空，达到所需真空度后，关闭阀门。则气体池处于真空状态。如需充气，则接上气源，打开阀门，达到所需压力后，关闭阀门则完成了充气操作。

## 5.4 温控系统的使用

在某些使用的场合，气体的检测需要在恒定的温度环境下进行。用户可以选配我司生产的 GW-5030P 型智能温控系统，气体池直接集成了伴热装置和温度传感器，可以实时控制和监测气体吸收池的温度变化，通过温度控制器来调节以达到客户需求的温度条件。以下是温控主机的使用方法。



首先根据线序将温度传感器的两根测温线接入测温端口（不区分+-），然后将气体池伴热带的两个加热线接入加热端口（不区分+-），最后将温控主机连接 220V 电源线，即可工作。

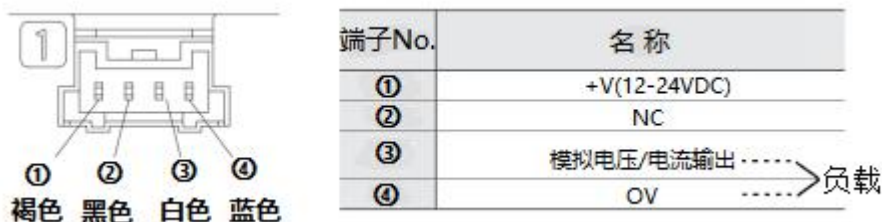
欲了解温控器详细操作方法，请致电详询，索取更多资料。

**△注：连接或取下端子时，确保电源已断开，防止对人身财产安全造成损害！**



## 5.5 压力传感器的使用

气体检测过程中，需要实时监测气体池内的压力的变化，气体池也可以选配压力传感器(DP101A-NPN 高功能型)，该传感器自带数字显示，同时提供 1-5V 模拟电压以及 4-20mA 模拟电流的输出，方便客户的扩展使用，下图是压力传感器的接线图。



附图 压力传感器接线图

欲了解压力传感器详细操作方法，请致电详询，索取更多资料。

**△注：请确保接入正确直流电源，防止对设备造成损害！**

## 6.常见问题与解决

△ 注意：在做有毒易燃气体实验前，请自行测试密封性，以免气体泄漏引发人身财产损失。

序号	名称	解决
1.	探测不到信号	1.所选购的气体池是否满足使用波段，深紫外（190-230）、紫外（250-400）、红外（750nm-16um） 2.空间光进出的型号，是否正确对光？先用可见光指示确定光路，然后再微调探测器位置。
2.	探测信号弱	1.是否选择了合适的光纤或者准直器 2.是否选择了合格的法兰盘或中继接口 3.空间光进出的型号，是否正确对光？
3.	测试数据没有重复性	建议每次测试完后通入 N2 进行冲洗 3 分钟，以免有气体残留对数据检测带来干扰。

4.	浓度测量显示值不稳	检测流量的稳定性，若流量变化比较大则检查气源部分的输出；若故障依旧，请检查管路气密性，仍然未解决，请联系厂家
5.	如何检查气密性	将钢瓶气接上仪器后，缓慢打开减压阀至 0.1MPa，然后关闭钢瓶总阀，一段时间后减压阀指示压力无明显变化，否则请先检查管路，排除管路问题，则仪器气密性差，请联系厂家。
6.	如何控制气体流量	可以在进出气路处加一个转子流量计，进行流量控制。
7.	气路漏气	1.检查气管连接是否良好 2.气体池接口是否漏气 3.气体腔体是否漏气
8.	配温控系统使用时，光路偏移	不同型号的气体池有不同的使用温度，请仔细检查该型号的产品技术参数。
9.	气体池安装	气体池底部设计了固定安装孔，如需集成到仪器内部，请加减震装置与气体池连接，防止机械振动对气体池的影响。

## 7.服务与维修

### 7.1 服务与保修

本公司致力于提供高可靠、高精度的光电仪器仪表，并严格按照 ISO9001 质量管理体系的标准进行研发生产测试，确保每台产品在使用期内能稳定工作。但是由于光电器件的特殊特性，即在某些条件下有一定比例的失效或故障，这些产品敢为科技实行免费保修。保修期为自产品售出之日起开始计算的 12 个月内。在这段时间内，由于非客户原因导致的产品故障公司实行免费保修政策。

因客户人为原因导致的产品故障不在免费保修范围内。超出保修期或者不符合保修范围的产品损伤（坏），敢为科技实行有偿保修服务。

### 7.2 不保修条款

- 1.客户自行拆开产品的。
- 2.结露、灰尘、物理触碰等情况导致器件污染且无法修复的。
- 3.未正确连接电路，导致器件烧毁的。
- 4.其他明显的物理性损伤的。

## 7.3 维修联系方式

如产品出现无法解决的故障，请致电销售专员或按以下方式与我司取得联系，我司会第一时间给您答复。

制造商:武汉敢为科技有限公司

地址: 武汉市东湖开发区武大科技园豪迈大厦 1 栋 8 层

邮箱: [egold@hbjwe.com](mailto:egold@hbjwe.com)

电话: 027-81361308

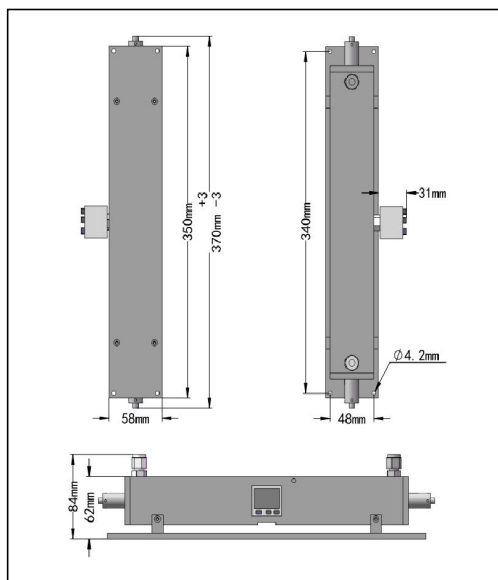
网址: [www.gw-laser.com](http://www.gw-laser.com)

全国咨询热线: 400-0303-951

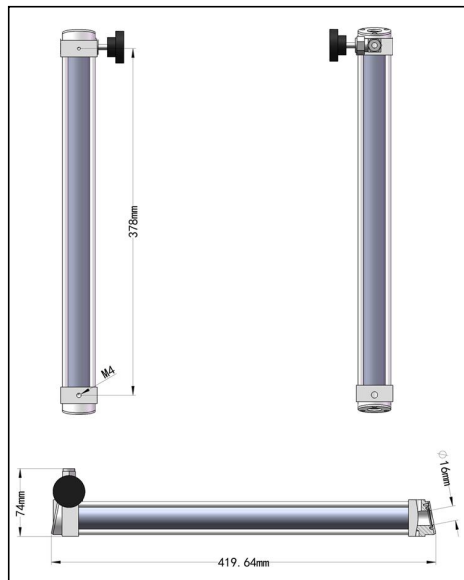
## 8.附录

### 8.1 附图

GW-1000A-30CM 型

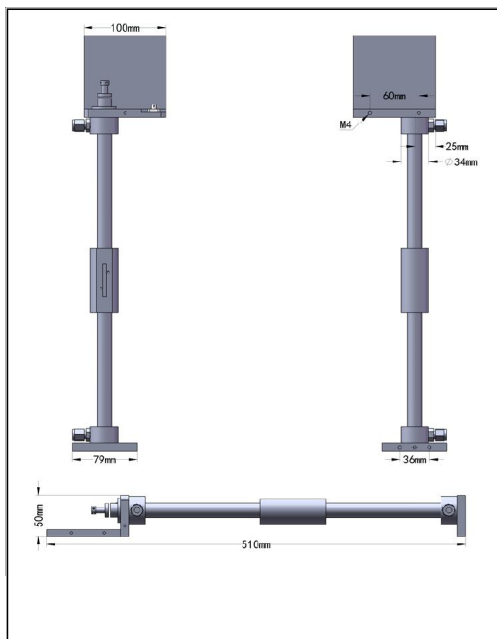


GW-1000B-40CM 型

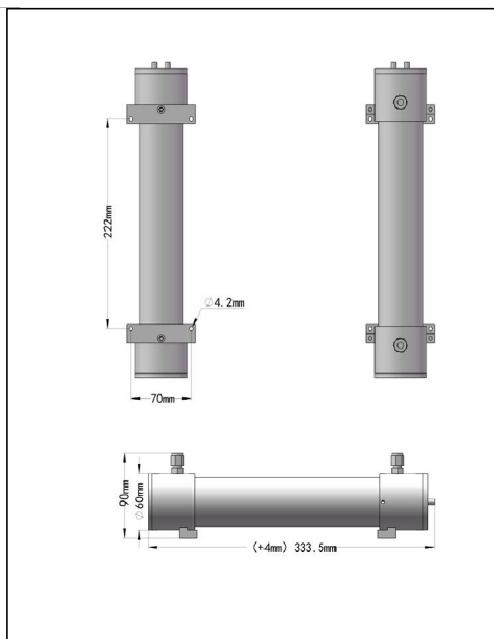


注：1，单位均为 mm；2，无特殊说明，所标注尺寸为主体尺寸（未含配件）误差在 $\pm 0.5\text{mm}$ ；  
3，以上仅为常规型号尺寸，同类型号或定制型号以实物为准。

GW-1000C-30CM 型



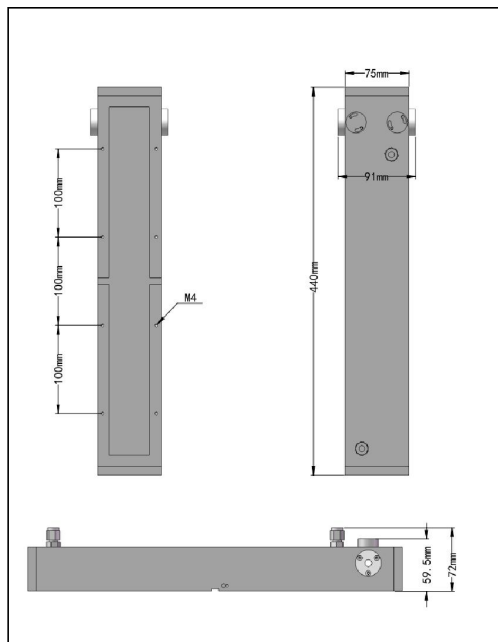
GW-1010UV-60CM 型



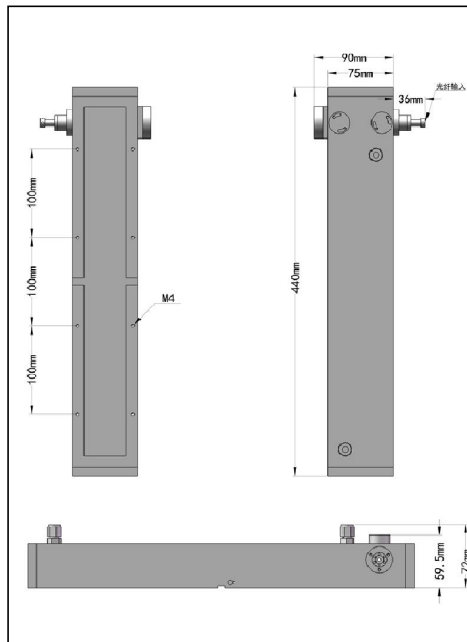
注：1，单位均为 mm；2，无特殊说明，所标注尺寸为主体尺寸（未含配件）误差在±0.5mm；

3，以上仅为常规型号尺寸，同类型号或定制型号以实物为准。

GW-1020IR-12M 型



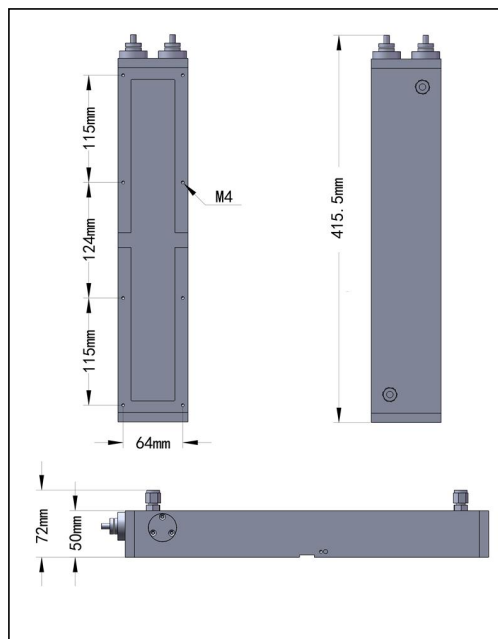
GW-1020TD-12M 型



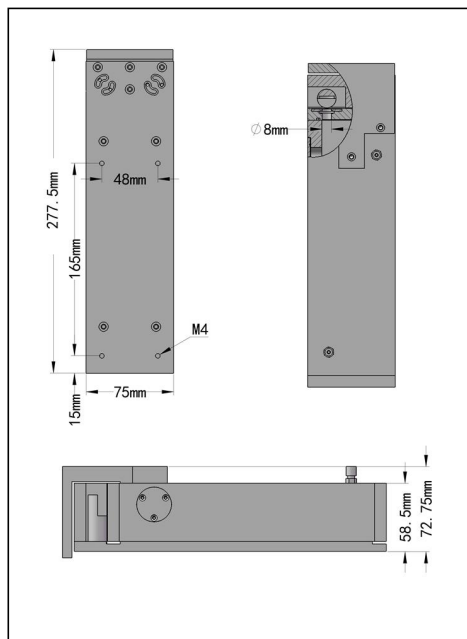
注：1，单位均为 mm；2，无特殊说明，所标注尺寸为主体尺寸（未含配件）误差在±0.5mm；  
3，以上仅为常规型号尺寸，同类型号或定制型号以实物为准。



GW-1020UV-4.2M 型

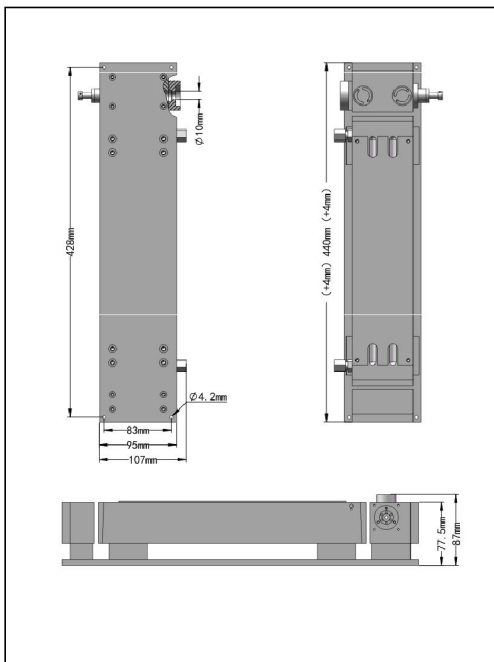


GW-1030A-2.4M 型

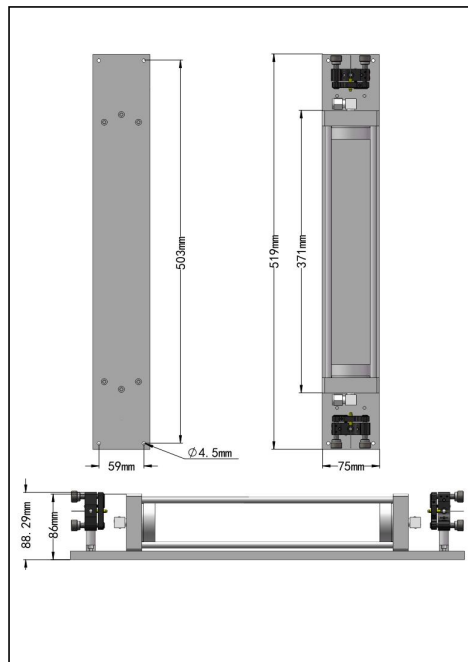


注：1，单位均为 mm；2，无特殊说明，所标注尺寸为主体尺寸（未含配件）误差在 $\pm 0.5\text{mm}$ ；  
3，以上仅为常规型号尺寸，同类型号或定制型号以实物为准。

GW-1040-12M 型



GW-1050A-16M 型



注：1，单位均为 mm；2，无特殊说明，所标注尺寸为主体尺寸（未含配件）误差在±0.5mm；  
3，以上仅为常规型号尺寸，同类型号或定制型号以实物为准。

## 8.2 装箱单

### GW-10 型长光程气体吸收池标配装箱单

序号	部件名称	型号规格	单位	数量	备注
1	气体池	GW-10 型	台	1	标配
2	说明书	纸质版	份	1	标配
3	配件	气路接头配件	套	2	标配
4	产品合格证	纸质版	份	1	标配
5	产品送货单	纸质版	份	1	标配
6	产品发票	纸质版	份	1	标配



武汉市东湖新技术开发区武大科技园豪迈大厦 1 栋 8 层

销售部：027-88774990

综合办：027-81360201

技术部：027-81361307

售后部：027-81361308

网 址：[www.gw-laser.com](http://www.gw-laser.com)

全国咨询热线：400-0303-951