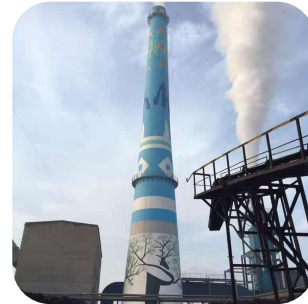


产品说明书



武汉敢为科技有限公司

Wuhan Gainway Technology Co., Ltd.

地址: 武汉市东湖高新区汤逊湖北

路长城创意园知源楼 B 栋 3 层

销售部: 027-88774990

售后部: 18062008201

邮 箱: sale@gw-laser.com

网 址: www.gw-laser.com

NDIR 红外气体传感器

GW-3000B 型

武汉敢为科技有限公司

Wuhan Gainway Technology Co., Ltd.

目 录

注意事项	- 2 -	5 通信协议	- 14 -
1 概述	- 3 -	5.1 串口参数设置	- 14 -
2 产品特点	- 4 -	5.2 传感器出厂初始状态	- 15 -
3 产品介绍	- 5 -	5.3 通信指令	- 16 -
3.1 技术原理	- 5 -	6 标定	- 20 -
3.2 性能参数	- 6 -	6.1 标定方法	- 20 -
3.3 产品结构	- 7 -	6.2 标定步骤	- 21 -
3.4 外形尺寸及重量	- 9 -	7 维护保养	- 22 -
3.4.1 外形尺寸	- 9 -	7.1 传感器维护	- 22 -
3.4.2 整机重量	- 11 -	7.2 常见故障处理	- 23 -
3.5 工作条件	- 11 -	8 售后服务	- 24 -
4 接口定义	- 12 -	9 产品配件清单	- 26 -

承蒙您惠购我公司产品，深表谢意！在使用前请仔细阅读本说明书，从中您可以获得有关安全、性能、使用方法以及维护等方面的信息，这会有助于您更好的使用本传感器。

为了提高传感器的性能和可靠性，我们有时会对传感器的硬件或软件做一些改动，这可能导致说明书中的内容有所不符（此时以实际产品为准），请您能够谅解。如果在使用中发现任何错误或者您有什么问题，敬请联系售后服务，我们将在第一时间为您解决。

注意事项

1.请对照【产品配件清单】清点产品及附件。检查有无遗漏，发现问题请及时联系，以免耽误您的使用。

2.产品应在一个干燥无尘的条件下操作，且附近应没有热源或者电器产生的强烈磁场（例如电动机，变压器）。

3.保持气体流量的稳定性，我司标定时选用流量为 $0.8\text{L}/\text{min}\pm 10\%$ 。

4.传感器预热完成后进入最佳测量状态，使用前建议对传感器做两点标定，可提高测量精度；**CO₂ 标定用零气要求：氮气 $\geq 99.999\%$ ；CO 标定用零气要求：氮气或零气发生器输出洁净零气**

5.禁止在产品上作任何修改。

6.如因人操作不当，致产品损坏或人员伤亡等，本公司概不负责。

7.本说明书对您安装、维护及维修时，必不可少，请妥善留存保管。

1 概述

GW-3000B 型 NDIR 红外气体传感器, 是本公司针对环境监测、工业现场排放气体分析, 自主研发的新型红外气体传感器。采用了进口高精度、高分辨率探头, 完全自主知识产权的气体吸收池。传感器具有精度高, 稳定性好, 响应时间快等特点。

产品主要用于以下场合:

- 空气质量检测;
- 石油化工环境监测;
- 工业过程气体分析等。

2 产品特点

- 2.1 采用自主知识产权的非分光红外技术(NDIR)。
- 2.2 测量精度高，响应速度快，重复性好。
- 2.3 传感器量程可按需求定制，使用寿命长。
- 2.4 输出信号：RS232、RS485、（4~20）mA。
- 2.5 工作电源/功耗：DC12V/≤25W。
- 2.6 性能稳定的红外光源，使用寿命长，受冲击震动的影响小。
- 2.7 进口双通道红外探测器方案，对被测气体吸收信号进行补偿，比单通道方案测量受外界环境因素影响小，结果更稳定，无需频繁校准。

3 产品介绍

3.1 技术原理

当红外光通过待测气体池时，这些气体分子对特定波长的红外光有吸收作用，并且其吸收关系服从朗伯比尔定律。通过测量吸收窗和未吸收窗的光强，可以计算出待测气体的浓度。

进口红外光源提供高度稳定的红外光，能够满足红外气体吸收池的气体测量；高灵敏的探测器配合高度定制的、具有极强选择性的两片滤波片，选择特定波长光照射到达探测器，从而输出带有浓度信号的电压波形，提供微处理器采集和计算、校准，获得浓度信号，自动补偿因光源强度的改变，或光学器件受污染所带来的影响。利用测量

气体在红外区域的吸收特性，来分析其浓度。

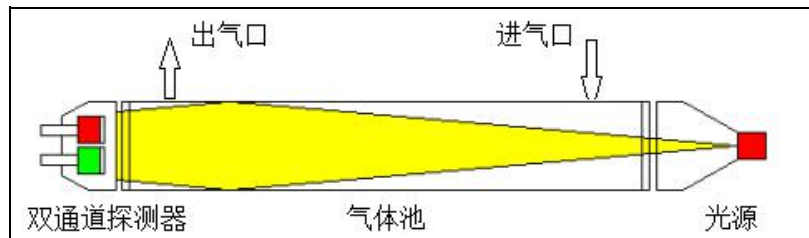


图 1 NDIR 测量原理示意图

3.2 性能参数

测量原理	红外吸收(NDIR)
测量量程	CO ₂ : (0 ~ 100) %量程可定制 CO: (0 ~ 100) %量程可定制
样气流量	0.8L/min ± 10%

响应时间	≤30s
示值误差	≤±2%F.S.
漂移	≤±2%F.S.
重复性	≤2.0%
预热时间	≤20min
输出接口	RS232 (默认) 、RS485、 (4~20) mA

3.3 产品结构

GW-3000B 型 NDIR 红外传感器由红外光源、气体池、红外滤光片和与之匹配的双通道探测器及电路组成。

产品及气体池、传感器、电路板为一体，轻巧方便。气体池加工采用独特的制造

工艺保证气体的正常流动。进出气端口采用 $\varphi 4 \times 6$ 快拧软管接头。

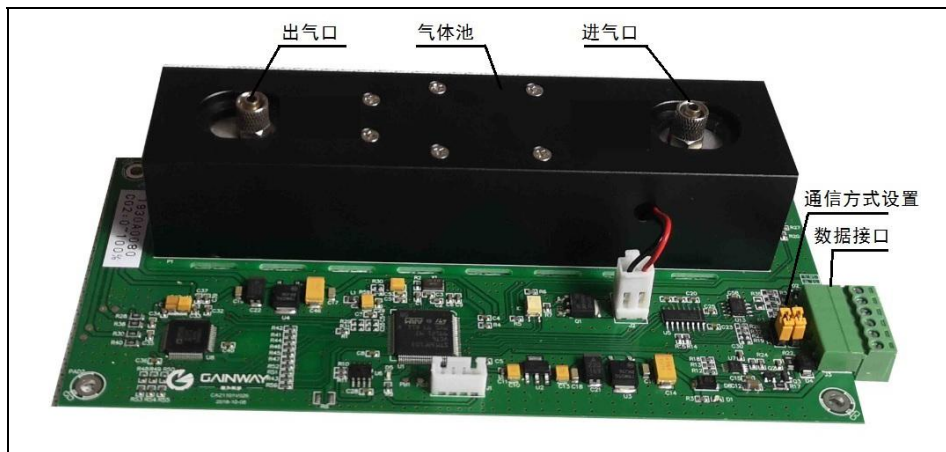


图 2 传感结构示意图

出气口：样气出口。

气体池：样气通过气体池，待测物质吸收对应波长(特征吸收)的红外光将被吸收。

进气口：样气入口。

数据接口：信号接口。

3.4 外形尺寸及重量

3.4.1 外形尺寸

长×宽×高=186mm×86mm×41mm。

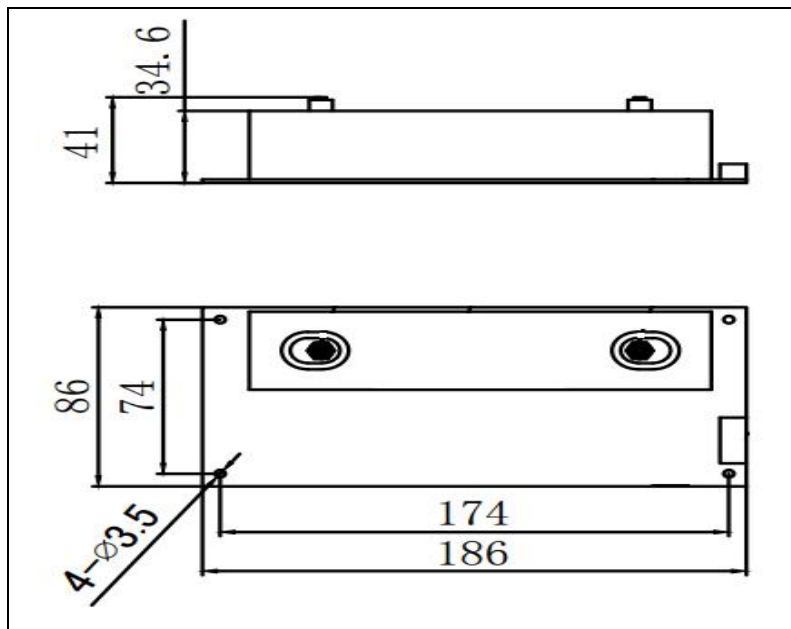


图3 外形尺寸示意图

3.4.2 整机重量

传感器重量：约 0.3kg。

3.5 工作条件

3.5.1 环境温度：(0~40) °C。

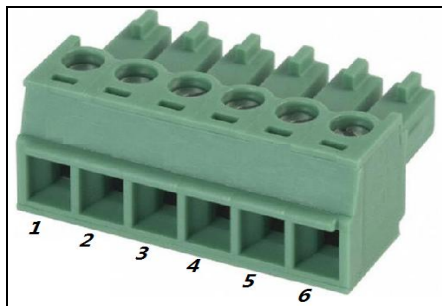
3.5.2 环境湿度：(0~95) %RH, 无结露。

3.5.3 相对压力：(86~106) kPa。

3.5.4 工作电源及功耗：DC12V/≤25W。

3.5.5 适用环境：无显著的振动或冲击的场合；非防爆场合。

4. 接口定义

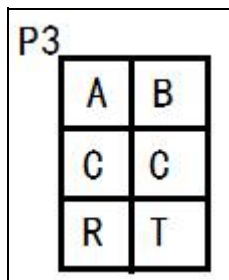


拔插式 3.51mm 连接座 (插头) : 与主板插座 (标号 J3) 连接。

J3 引脚顺序	定义	备注
1	DC12V	DC12V 电源 +
2	(4 ~ 20) mA 模拟输出	4-20mA 电流信号输出
3	MGND: 电源地	电源地

4	数字信号地	客户系统与本传感器进行 RS232 通信时，接线方式为交叉连接
5	RS232-TX/RS485-B	
6	RS232-RX/RS485-A	

通信方式跳线设置（主板双排针跳线座，标号 P3）：



RS232 通信方式（默认）：跳线帽短接 C-R 脚和 C-T 脚。

RS485 通信方式：跳线帽短接 C-A 脚和 C-B 脚。

TTL 通信方式：跳线帽短接 C-R 脚和 C-T 脚；去掉主板上 4 个 100Ω电阻：R14、R15、R26、R32；补焊 0Ω电阻：R23、R19 焊接。（若要使用 RS232 通信，恢复上述电阻即可）。

5 通信协议

5.1 串口参数设置

数字接口信号：串口 RS232/485。

串口参数设置要求：波特率 9600，8bit，无奇偶校验，1 位停止位，无流控。

传感器地址用 xx 表示，默认地址为 01，用户可通过命令更改地址。

5.2 传感器出厂初始状态

传感器出厂初始状态，默认为 ASCII 码输出浓度模式，处于“自动发送开启”状态，按要求将串口信号接入电脑，打开串口调试软件，设置好相关通信参数即可接收到传感器自动发送的数据，此时，可查看传感器当前输出浓度值等数据信息。

传感器自动发送的数据格式示例：

A3.611932 B3.27301 R1.050652 CC1.03% T39.875。

数据分类说明：				
A 3.611932	B 3.27301	R 1.050652	CC 1.03%	T 39.875
A 值 (系统参数)	B 值 (系统参数)	R 系数 (系统参数)	浓度 (测量浓度)	温度

注意：用户将传感器输出信号与其他控制系统连接时，须将“自动发送开启”功能关闭，执行“自动发送关闭”指令即可停止传感器自动输出浓度数据，否则会造成数据传输指令冲突。

5.3 通信指令

传感器地址为 1 个字节，地址编码 FF 为广播地址，传感器收到 FF 地址后，均会执行对应指令并返回数据。可用于查询传感器地址。

同时在一条数据总线上连接多个传感器时，地址不能用 FF，否则将会出现多个传感器同时回复数据的现象导致总线数据冲突，造成传感器数据发送失败。

注：C 语言读取到浓度数据后可以用 memcpy 函数获取浓度值，其他数据也可以用此数。当上位机发送读浓度指令后，接收到的数据存在数组 d[100]中，可通过 memcpy 函数获取浓度值。

```
示例：float CC;
        memcpy(&CC, &d[6], 4);
```

通信指令格式：

传感器地址	功能编码	寄存器地址 H	寄存器地址 L	数据 H	数据 L	CRC1	CRC0
xx	03 读/06 写	00	02	00	16	CRC1	CRC0

功能描述	指令	传感器返回数据	说明
------	----	---------	----

读取一次 浓度数据	xx 03 00 02 00 01	浓度数据 float[byte6,7,8,9] (数据高位在前, 低位在后)	读取浓度 CC 值, 数据在指令中的 6,7,8,9 字节位 置(从 0 字节开始)
设置传感 器地址	xx 06 00 00 00 XX	返回传感器地址 XX 06 00 00 00 XX	开头 xx 为原地址, 结尾 XX 为 新地址
零点标定	xx 06 00 10 00 01 pp pp pp pp	xx 06 00 10 00 01 pp pp pp pp	通入零气待数据稳定后发送标 定零点指令 ; pppppppp:浓度 float 单位 ppm
满量程点 标定	xx 06 00 10 00 02 pp pp pp pp	xx 06 00 10 00 02 pp pp pp pp	通入满量程 80%浓度气待数据 稳定后发送标定满量程点指 令; pppppppp:浓度 float 单 位 ppm
标定确认	xx 06 00 10 00 03	返回数据 float a[byte 6,7,8,9] float b[byte10,11,12,13]	完成零点标定和满量程点标定 后, 需发送该指令确认写入存 储。否则视为无效。

自动发送 关闭	xx 03 00 08 50 16	xx 03 00 08 50 16	关闭 ASCII 码格式浓度自动输出
自动发送 开启	xx 03 00 08 50 35	ASCII 码输出浓度	开启 ASCII 码格式浓度自动输出/调试信息输出
清零	xx 06 00 03 00 01	/	使用该指令校正传感器的零漂，使之在零点下显示结果为零
开启负值 显示	xx 06 00 04 00 01	xx 06 00 04 00 01	设置允许 ASCII 码格式浓度输出显示负值
关闭负值 显示	xx 06 00 04 00 00	xx 06 00 04 00 00	设置 ASCII 码格式浓度输出禁止显示负值

6 标定

6.1 标定方法

- 1、传感器标定为两点标定，即标定零点和满量程 80%点。
- 2、根据通入的气体零点和满量程 80%点，发送校准指令后，传感器会自动计算标定系数。
- 3、零点和满量程 80%点标定完成，发送“标定确认”指令确认标定工作完成并保存标定系数。
- 4、建议将气体流量稳定在 $0.8\text{L}/\text{min} \pm 10\%$ 来标定传感器。

6.2 标定步骤

1、传感器预热完成后，确认传感器工作正常，关闭传感器自动输出浓度数据功能，确认传感器处于“自动发送关闭”状态。

2、零点标定：通入零气 5min 以上，观察传感器输出的气体浓度待数据稳定后，发送需要当前标定气体的“零点标定”指令即可完成零点标定。

3、满量程点标定：通入该传感器需要标定的气体满量程 80%浓度标气 5min 以上，观察传感器输出的气体浓度待数据稳定后，发送当前标定气体的“满量程点标定”指令即可完成满量程点标定。

4、确定两点标定完成后，自动保存标定系数，当前气体的两点标定工作操作完成。

7 维护保养

为确保测量的准确性，气体流量须保持在规定范围内，传感器最佳工作流量为 $0.8\text{L}/\text{min} \pm 10\%$ 。

使用时，要确保进入传感器气室的气体干燥、不含颗粒物。

严禁将未经过降压调节的气瓶或其它高气压源接入传感器，否则会影响测量精度或造成损坏。

7.1 传感器维护

7.1.1 传感器应由专业人员保养与维修，且详细阅读使用说明书，了解本产品的性能和工作原理。

7.1.2 根据使用情况，定期对传感器进行校准。

- 7.1.3 定期检查样气流量是否在正常范围内。
- 7.1.4 定期检查传感器气路相关的零部件是否有脱落、漏气现象。
- 7.1.5 定期更换传感器前端粉尘过滤器（如果有此部件）。
- 7.1.6 用户在保养维修本产品时，未经我公司许可不得改变本品相关的任何配件。

7.2 常见故障处理

故障现象	原因分析	排除方法
测试数据波动大	流量不稳定	调节样气流量，使其达到最佳工作范围
接收端显示乱码	串口参数（波特率） 设置错误	是否正确连接串口信号线或按通信协议中要求设置串口参数

8 售后服务

为了延长产品使用寿命，请在使用过程中对产品做好维护工作，避免使产品通入未经除湿以及除尘的工业气体，以防止光学镜片结露或沾染灰尘影响传感器测量精度或损坏传感器。

本公司产品在设计制造过程中严格执行国家相应标准和产品企业标准，并严格贯彻相关质量保证体系，产品在出厂前都经过严格测试检验。确保每台产品能长期稳定工作。

对于传感器模块质保期为售出之日起 12 个月内。质保期内，由于非人为因素导致的产品故障实行免费保修政策。由于人为因素导致的产品故障不在免费保修范围内。超出保修期或不符合保修范围的，实行有偿维修服务。

以下情况不属于保修范围：

- 1.客户自行拆开模块的。
- 2.未按要求使用，没有或者不当的防护措施的。
- 3.未正确连接电路，导致电路烧毁的。
- 4.擅自对产品做功能或技术上的修改。
- 5.其他人为物理损坏的。

9 产品配件清单

序号	名称	型号	数量	备注
1.	红外气体传感器	GW-3000B	1 台	
2.	气管	内径 4mm/外径 6mm	1 米	
3.	拔插式接线端子	插头: 3.51mm-6P	1 个	
4.	产品说明书		1 份	
5.	测试报告		1 份	
6.	产品合格证		1 份	

注：以上为 GW-3000B 型红外气体传感器出厂标配清单，若用户定制产品，配置清单参照协议清单。